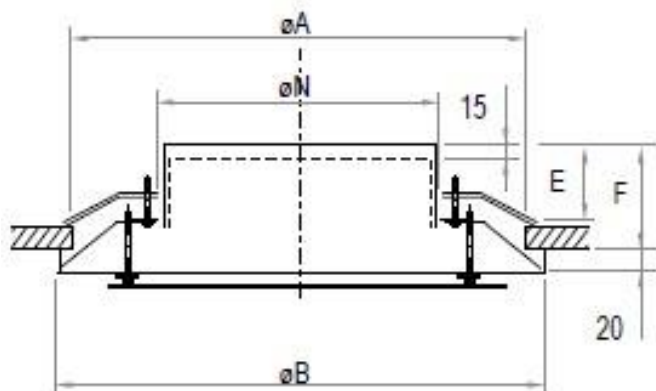
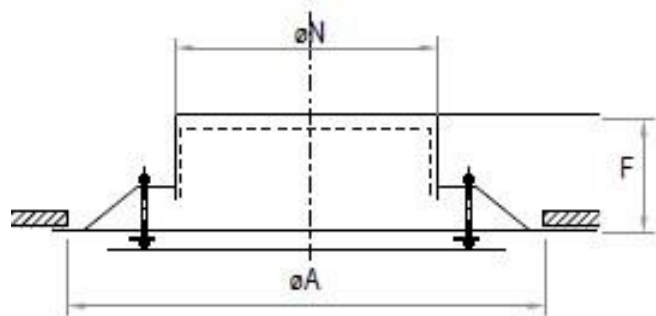




## AZNSRN-V



## AZNSRN-H



## FUNKTIONER

- » Armaturet er fremstillet i pulverlakeredemetalplader i RAL 9010
- » Armaturet kan efter anmodning males i enhver farve i RAL-paletten.

## BESKRIVELSE

AZNSRN-V og AZNSRN-H er to armaturer som anvendes til at tilføre eller udsuge varm og kold luft på kontorer og i indkøbscentre. De har et justerbart tilføringssystem (lodret eller vandret) hvilket egner sig godt til konstant lufttilførsel. Derudover kan de installeres i lofter hvor der kræves en vis æstetisk standard.

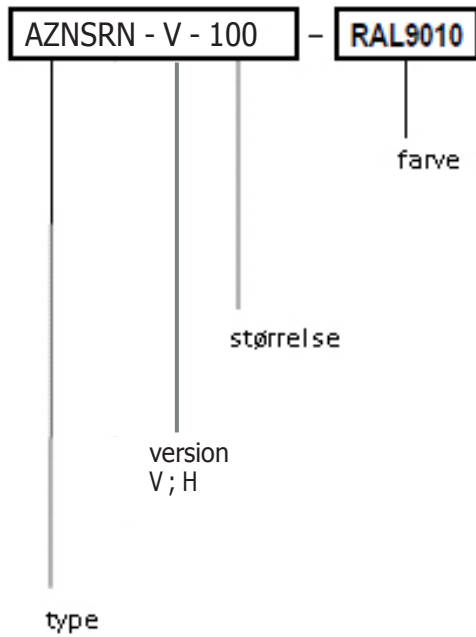
## DIMENSIONER: AZNSRN-V

Størrelse	N (mm)	A (mm)	B (mm)	E (mm)	F (mm)
100	100	190	215	51	58
125	125	215	240	51	58
160	160	305	330	71	93
200	200	345	370	71	93
250	250	395	420	71	93
315	315	460	485	71	93

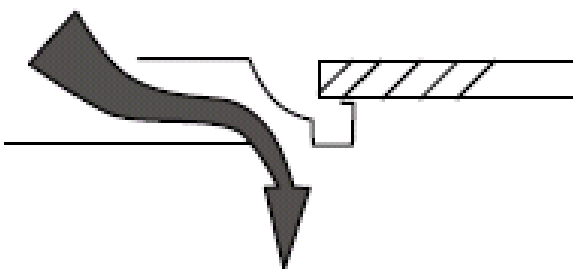
## DIMENSIONER: AZNSRN-H

Størrelse	N (mm)	A (mm)	F (mm)
100	100	295	75
125	125	295	75
160	160	295	95
200	200	595	110
250	250	595	110
315	315	595	110

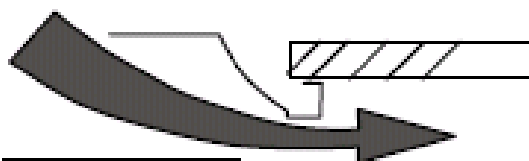
### BESTILLINGSKODE



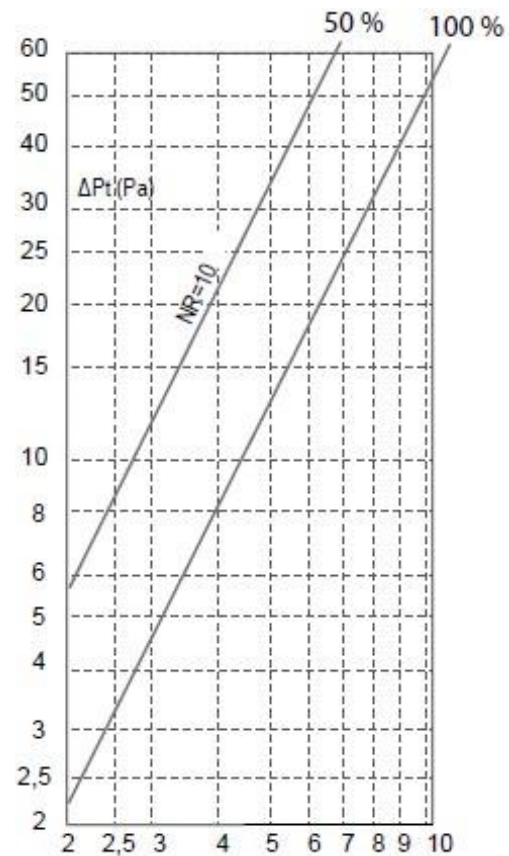
### Lodret luftforsyning



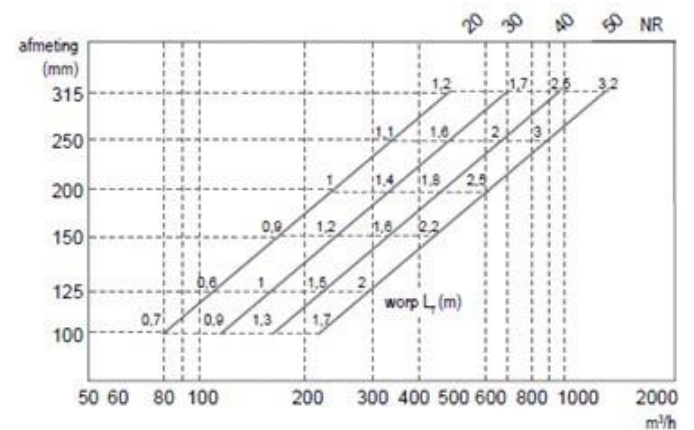
### Vandret luftforsyning



### FALD AF TRYK



### HURTIG UDVÆLGELSE DIAGRAM



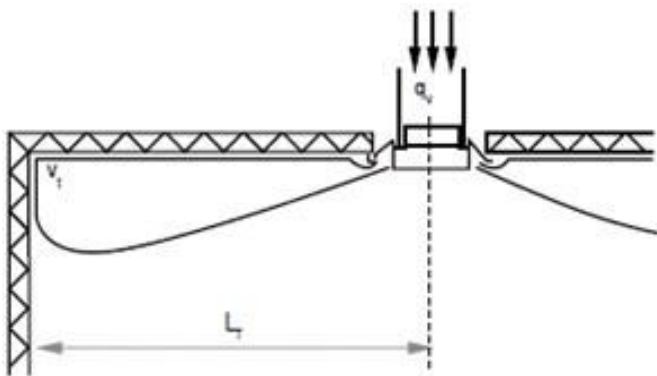
## EKSEMPEL

Eksempel data:

- »  $q_v = 0,07 \text{ m}^3/\text{s}$
- »  $LT = 1 \text{ m}$  på  $vT = 0,50 \text{ m/s}$

Løsning:

- » Størrelse 200
- » Hastighed  $v_k = 4,1 \text{ m/s}$
- » Støj NR 22
- » Samlet tryk ved helt åbent gasspjæld:  $\Delta p_t = 8,5 \text{ Pa}$ .



	$A_k = i A_n = (\text{m}^2)$					
Størrelse	100	125	160	200	250	315
$A_k$	0,0044	0,0066	0,0110	0,0171	0,0270	0,0429
$A_n$	0,0079	0,0123	0,0201	0,0314	0,0491	0,0779